



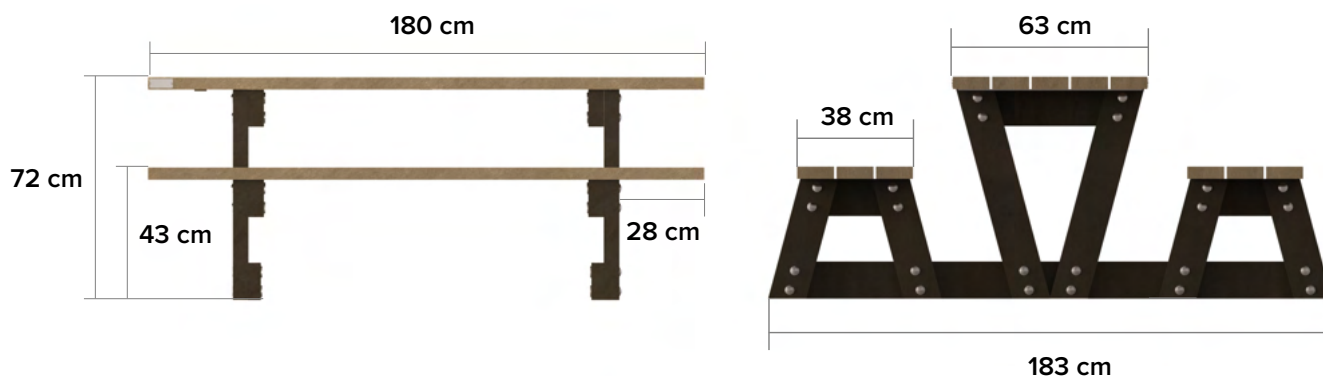
Lyon ZL

een picknicktafel waar je makkelijk
kan aanschuiven

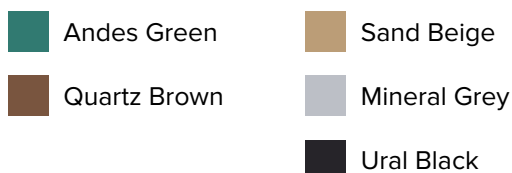


afmetingen

180 kg

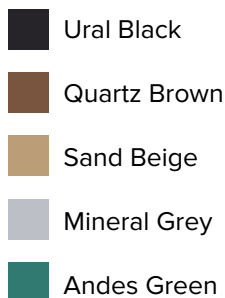


beschikbare kleuren



opties bicolor

Planken



Poten



grootste voordelen



100% plastic afval



Onderhoudsvrij



Rotvrij



Natuurlijke structuur



Graffiti makkelijk verwijderbaar



Splintervrij



In de kern gekleurd

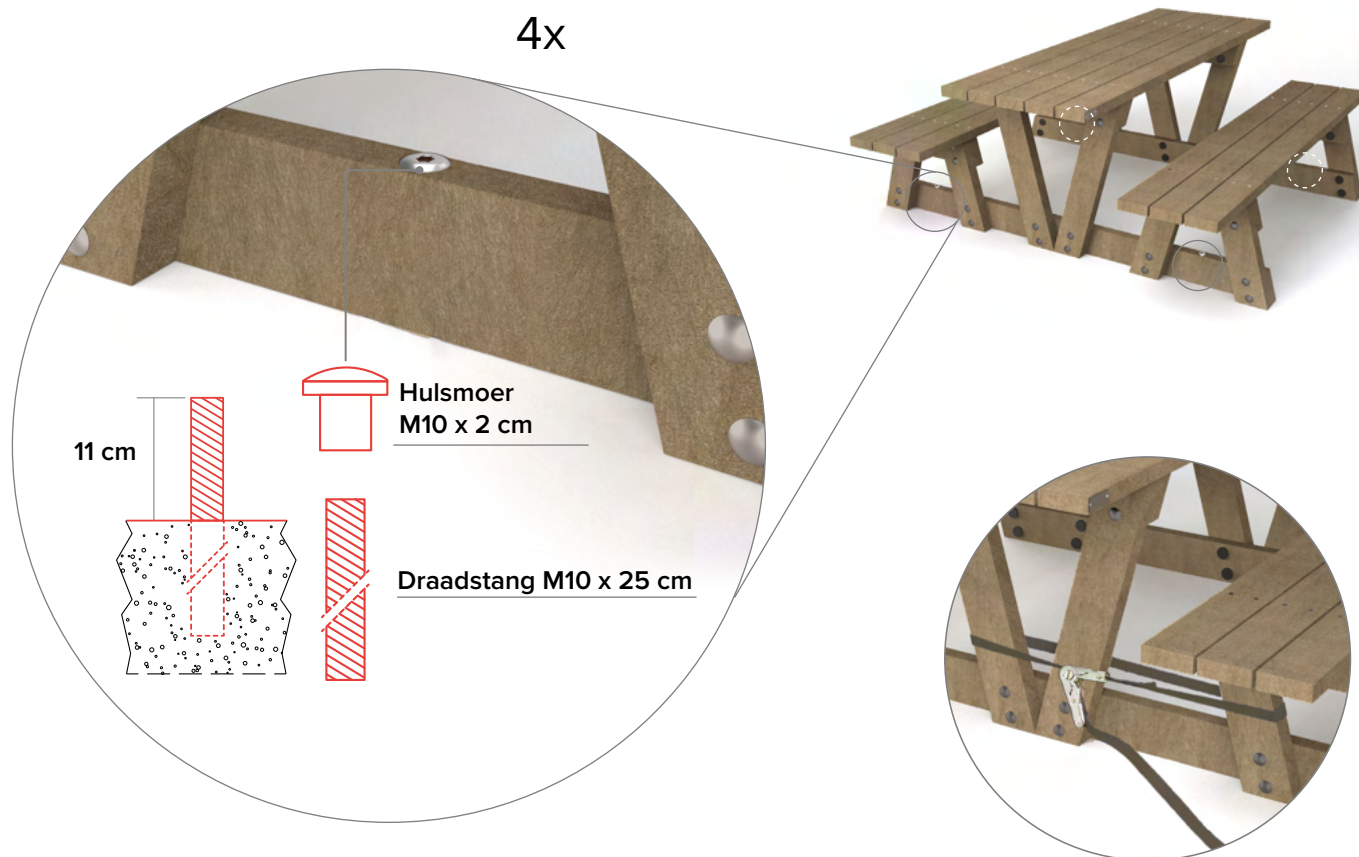


Weerbestendig

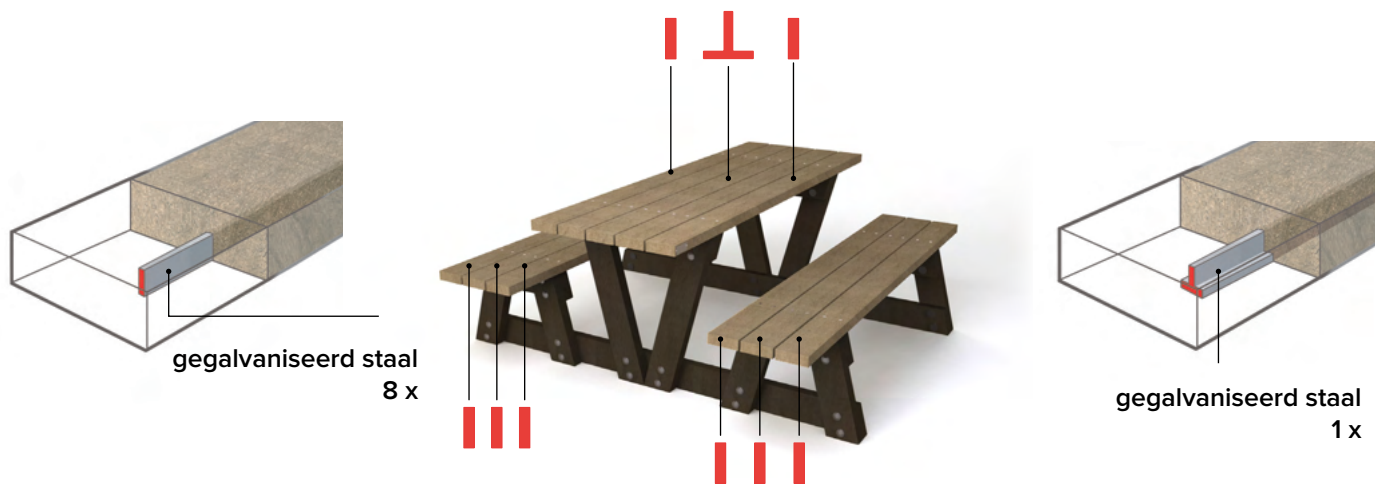


Helemaal recycleerbaar

verankering



versteving



semi-kit levering

